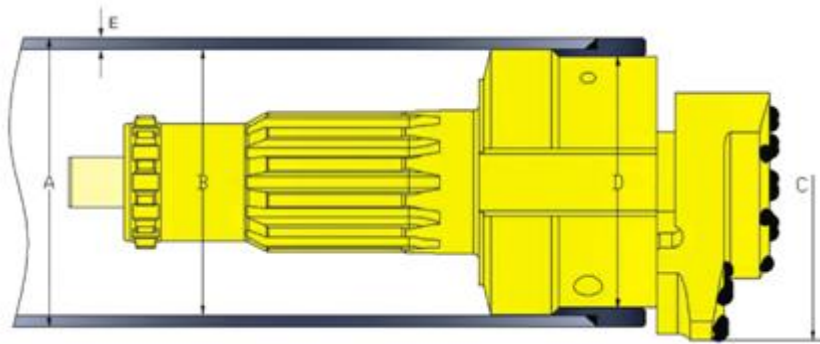


## 偏心钻具两件套



	A	E	C	D		
编号	根管外径	管靴厚度	扩孔尺寸	管靴内孔 最小直径	所配冲击器	所配钻杆
K188	178 mm (7")	13 mm – 19 mm (0.51")–(0.75")	188 mm (7.4")	144 mm (5.7")	DHD350 QL 50, SD-5, COP52/54	76mm- 89mm (3") – (3.5")
K240	219 mm (8.62")	12 mm- 15mm (0.47")–(0.59")	240 mm (9.45")	192 mm (7.5")	DHD360, QL 60, SD-6,	114 mm (4.5")
K305	273 mm (10.75")	16 mm-20mm (0.63")–(0.78")	305 mm (12")	238 mm (9.4")	DHD380, QL 80, SD-8	114mm-127mm (4.5") – (5")
K360	323mm (12.7")	20 mm – 24 mm (0.78") – (0.94")	360 mm (14.17")	284 mm (11.8")	DHD380, QL 8, SD-8/10	127 mm (5")